



fablab
BELLUNO

LUGANEGA



PRESENTANO



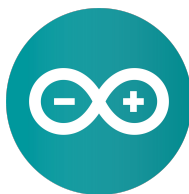
CORSO ARDUINO

2019

DOCENTE: DANIELE CORTE



fablab
BELLUNO



LUGANEGA 

CORSO ARDUINO 2019
LEZIONE 6

STEPPER E SERVOMOTORI

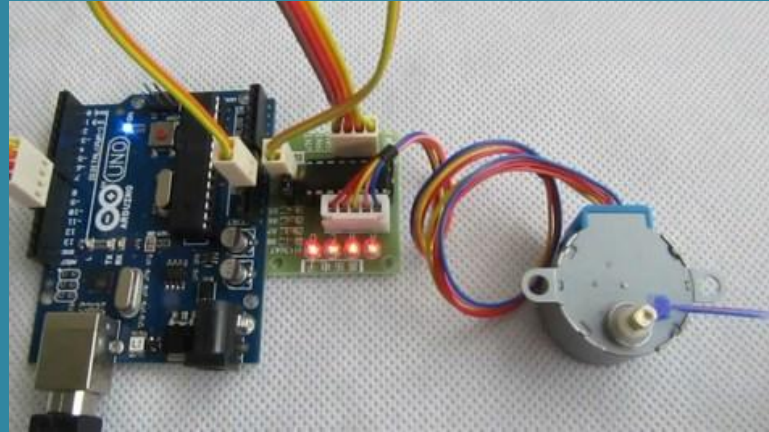


fablab
BELLUNO

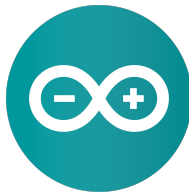


LUGANEGA 

CORSO ARDUINO 2019
LEZIONE 6
STEPPER E SERVOMOTORI



fablab
BELLUNO

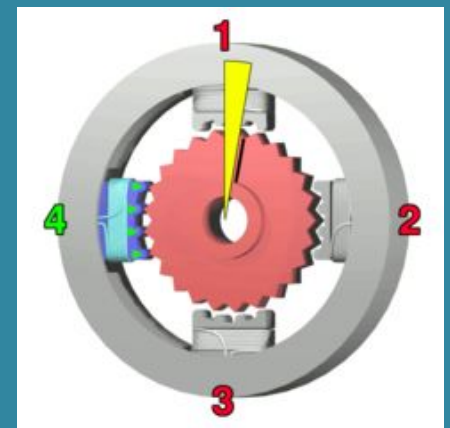
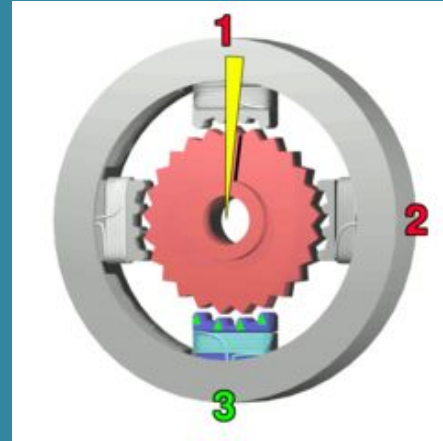
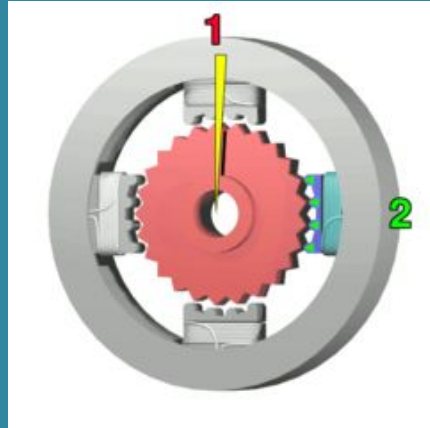
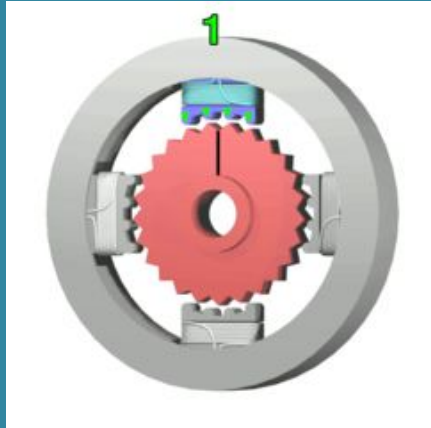


LUGANEGA 

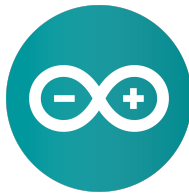
CORSO ARDUINO 2019 LEZIONE 6

1. Stepper

Funzionamento:



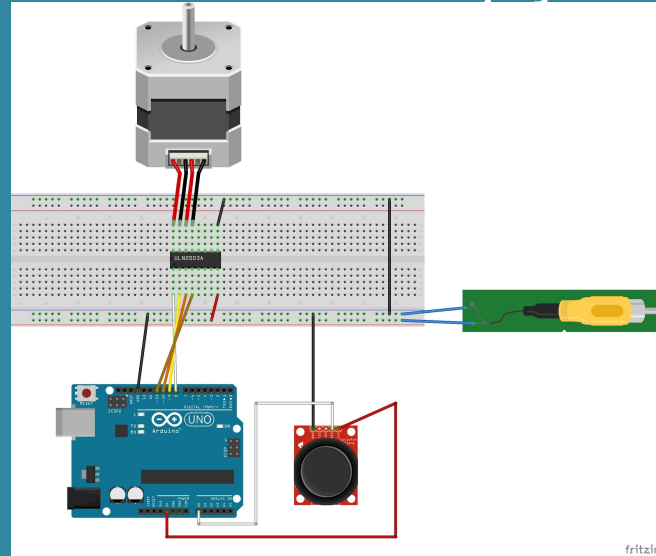
fablab
BELLUNO



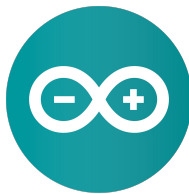
LUGANECA 

CORSO ARDUINO 2019 LEZIONE 6

Esercizio: far girare a sinistra il motorino se il joystick va a sinistra e a destra se il joystick va a destra



fablab
BELLUNO

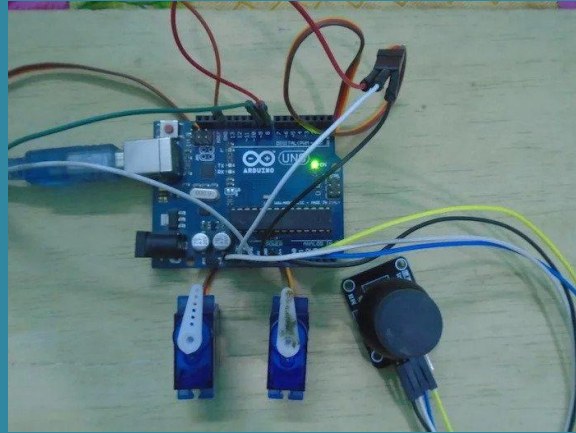


LUGANEGA 

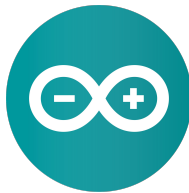
CORSO ARDUINO 2019

LEZIONE 6

STEPPER E SERVOMOTORI



fablab
BELLUNO



LUGANEGA 

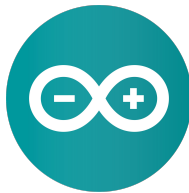
CORSO ARDUINO 2019

LEZIONE 6

STEPPER E SERVOMOTORI



fablab
BELLUNO

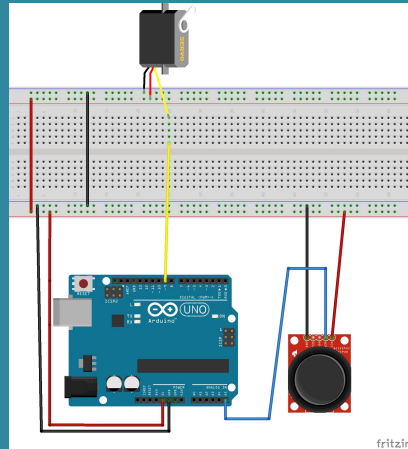


LUGANEGA 

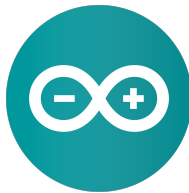
CORSO ARDUINO 2019

LEZIONE 6

Esercizio: Come prima ma con il servomotore



fablab
BELLUNO



LUGANEGA 

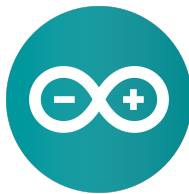
The LuganeGA logo, featuring the text "LUGANEGA" in yellow and blue, followed by a stylized blue and yellow shape representing the region of the Laga.

CORSO ARDUINO 2019
LEZIONE 4

CIAO A TUTTI :)



fablab
BELLUNO



LUGANEGA 

The LuganeGA logo features the text "LUGANEGA" in yellow and blue, followed by a graphic of two overlapping shapes, one blue and one yellow.