



fablab
BELLUNO

LUGANEGA



PRESENTANO



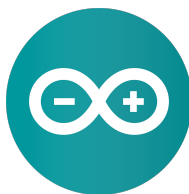
CORSO ARDUINO

2019

DOCENTE: DANIELE CORTE



fablab
BELLUNO



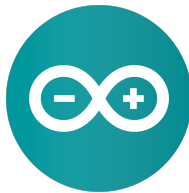
LUGANEGA 

CORSO ARDUINO 2019
LEZIONE 4

UN PO' DI ESERCIZI PRATICI



fablab
BELLUNO



LUGANEGA The LuganeGA logo graphic consists of two irregular shapes, one blue and one yellow, positioned to the right of the text.

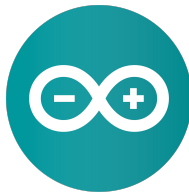
CORSO ARDUINO 2019 LEZIONE 4

1. Il joystick

L'idea è di utilizzare il joystick del kit per accendere 4 led in base ai movimenti che vengono fatti. Premendo il tasto centrale verranno accesi tutti contemporaneamente per 2 secondi.



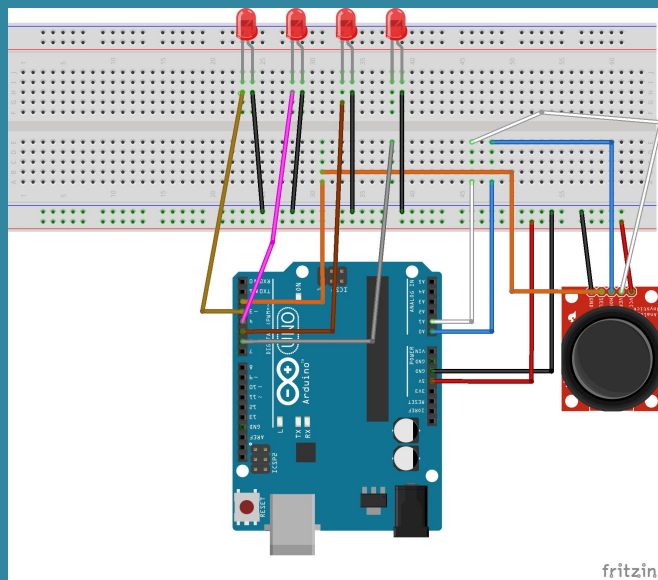
fablab
BELLUNO



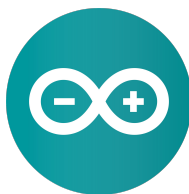
LUGANEGA 

CORSO ARDUINO 2019

LEZIONE 4



fablab
BELLUNO



LUG ANEGA 

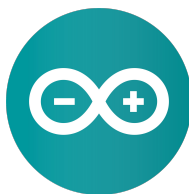
CORSO ARDUINO 2019 LEZIONE 4

2. Un metro

L'idea è di utilizzare un sensore a ultrasuoni per misurare la distanza da un oggetto.



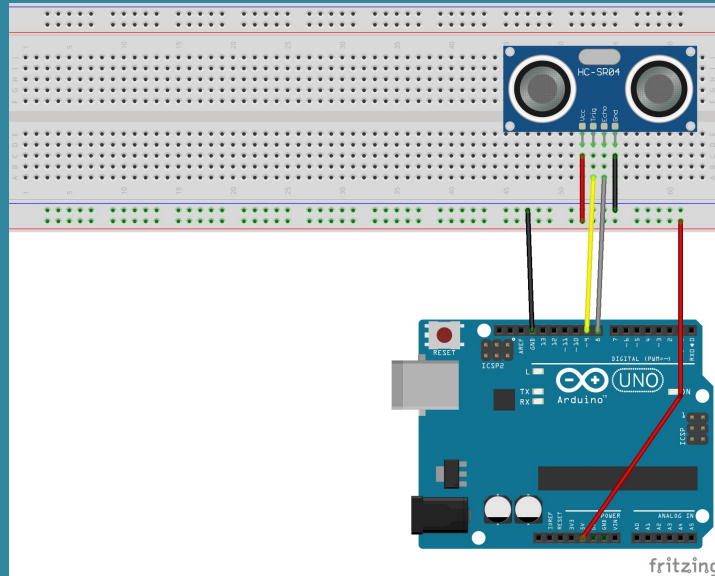
fablab
BELLUNO



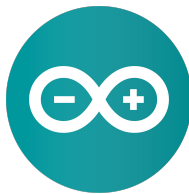
LUGANEGA 

CORSO ARDUINO 2019

LEZIONE 4



fablab
BELLUNO



LUGANEGA 

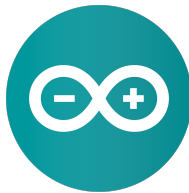
CORSO ARDUINO 2019 LEZIONE 4

3. Fotoresistenza e led RGB

L'idea è di variare i colori di un led RGB in base alla quantità di luce



fablab
BELLUNO



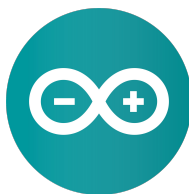
LUGANEGA 

CORSO ARDUINO 2019
LEZIONE 4

CIAO A TUTTI :)



fablab
BELLUNO



LUGANEGA The LuganeGA logo graphic consists of two irregular shapes, one blue and one yellow, positioned to the right of the text.